

Korbfilter DN 100 – für die Installation in der Zisterne

Rapidverbinder
siehe Seite 51

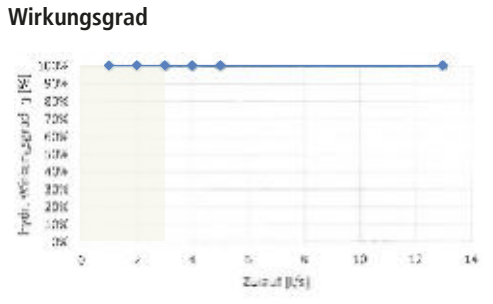


3P Retentions- und Versickerungsfilter Art.-Nr. 1000630 |

Regenwasserfilter mit integriertem Schmutzfangkorb für den Einbau im Regenwasserspeicher. Der Schmutzfangkorb aus Edelstahl ist so im Gehäuse angebracht, dass er sich über den Entnahmestab einfach entnehmen lässt. Der 3P Retentions- und Versickerungsfilter ist ideal für Anlagen, die das gereinigte Regenwasser für WC, Waschmaschine und die Gartenbewässerung nutzen und wo das überschüssige Wasser auf dem Grundstück versickert werden muss, weil kein Kanalanschluss möglich ist, um überschüssiges Regenwasser abzuleiten oder das überschüssige Wasser nur über eine Retentionsdrossel in den Kanal geleitet werden darf.

- Regenwasserfilter nach DIN 1989-2, Typ B
- Anschluss Zulauf: DN 100
- Ablauf in den Speicher: DN 100
- Notüberlauf oder weiterer Zulauf: DN 100
- Abmessungen: Ø 390 x 515 mm
- Material Filterkorb: Edelstahl 1.4301
- Abmessungen Korb: Ø 305 x 288 x 245 mm
- Maschenweite: 0,55 mm

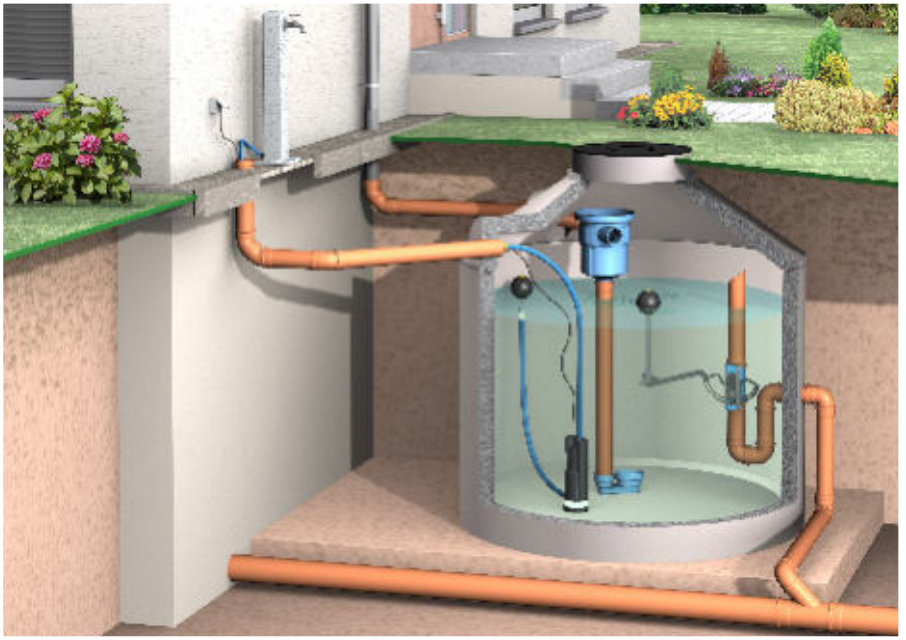
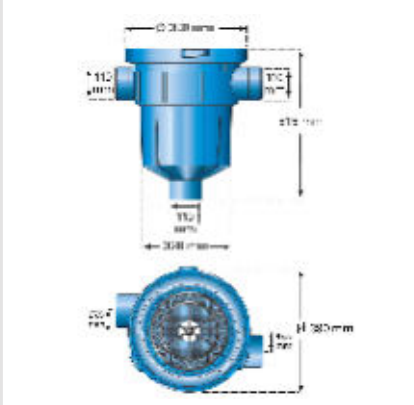
213m ²	DN100	0,55mm			
Kanal	0 cm				



3P Filterballs für Tiefenfiltration
3er Set
Seite 47

Rohrdurchmesser DN	maximaler Durchfluss l/s	anschließbare Fläche bei max. 200 l/(sxha) m ²	anschließbare Fläche bei max. 300 l/(sxha) m ²
DN 100	6,4	320	213

Durchschnittliche Regenspende in Deutschland zu 80% unter 15 l/(sxha). Das ergibt einen Volumenstrom von 0,32 l/s bei einer Dachfläche von 213 m².



3P Spar-Set RF Art.-Nr. 1000648

- 3P Retentions- und Versickerungsfilter
- 3P Beruhigter Zulauf
- 3P Überlaufsiphon UNO Beton